

Pneumatiksysteme für Lichtkuppeln und Fenster



H-5038/d



prematic
DRUCKLUFT-TECHNIK

Preise in Schweizerfranken, exkl. MWSt. / Preisgültigkeit ab 01.07.2010
 Mengenrabatte: 5% ab 10 Stück, 7% ab 25 Stück, 10% ab 50 Stück
 Lieferung: ab Werk / Zahlung: 30 Tage netto.
 Preisänderungen vorbehalten!

Kuppelzylinder VM 32

Kolben-Ø 32 mm, Hub nach Wahl, beidseitig verriegelt, inkl. Augenschraube verzinkt (ohne Schwenkverschraubungen)

VM 32/Hub

Artikel-Nr.	Ausführung	Preis/Stk.
VM 32/300		94.90
VM 32/400		97.40
VM 32/500		100.00
VM 32/600		102.50
VM 32/700		105.10
VM 32/800		107.60
VM 32/900		110.20
VM 32/1000		112.70

Zubehörteile

Artikel-Nr.	Ausführung	Preis/Stk.
VM 32.01	Konsole	8.50
VM 32.02	Flügelbock	7.90

Ersatzteile

Artikel-Nr.	Ausführung	Preis/Stk.
VM 32/50	Schwenkverschraubung 4 mm	9.50
VM 32/51	Schwenkverschraubung 6 mm	9.50
VM 32/52	Schwenkverschraubung 8 mm	9.50
VM 32/53	Schwenkverschraubung G $\frac{1}{8}$ "	9.50
VM 32/55	Augenschraube M8 verzinkt	1.40
VM 32/56	Augenschraube M8 rostfrei	2.60

Kuppelzylinder ZABZ 40

Kolben-Ø 40 mm, Hub nach Wahl, beidseitig verriegelt, inkl. Augenschraube verzinkt (ohne Schwenkverschraubungen)

ZABZ 40/Hub

Artikel-Nr.	Ausführung	Preis/Stk.
ZABZ 40/300		161.30
ZABZ 40/400		167.50
ZABZ 40/500		175.10
ZABZ 40/600		182.80
ZABZ 40/700		192.50
ZABZ 40/800		204.30

Steuerventile und Zubehörteile

Artikel-Nr.	Ausführung	Preis/Stk.
VHB 4/2	5/2-Wege Handventil	146.10
VHBP 4/2	5/2-Wege Handventil mit Steueranschluss	176.40
MT 4/2	5/2-Wege Magnetventil	177.40
A 160-2	Doppel-Rückschlagventil inkl. Überdruckventil	91.90
SE 18-B	Schnellentlüfter G $\frac{1}{8}$ " mit Zusatzbohrung	36.30
FS $\frac{1}{4}$ "	Filtersieb für $\frac{1}{4}$ " Ventilanschlüsse	1.40

Handpumpen und Zubehörteile

Artikel-Nr.	Ausführung	Preis/Stk.
DHP 1	Druckluft-Handpumpe	266.30
DHP 2-Z	Druckluft-Handpumpe mit Zusatzventil	362.50
DHP 2-ZFR	Druckluft-Handpumpe mit Zusatzventil und Fremdanschluss	370.00
DHP 2-ZA	Druckluft-Handpumpe mit Zusatzventil und CO $_2$ -Auslöser	431.25
DHP.10	CO $_2$ -Patrone 18 g	36.90
DHP.40	CO $_2$ -Patrone 33 g mit Gewinde M10x1	59.40
DHP.50	CO $_2$ -Patrone 33 g mit Auslöseeinheit	141.90

Hubzylinder

Hubzylinder VM 32 und VM 32-BU

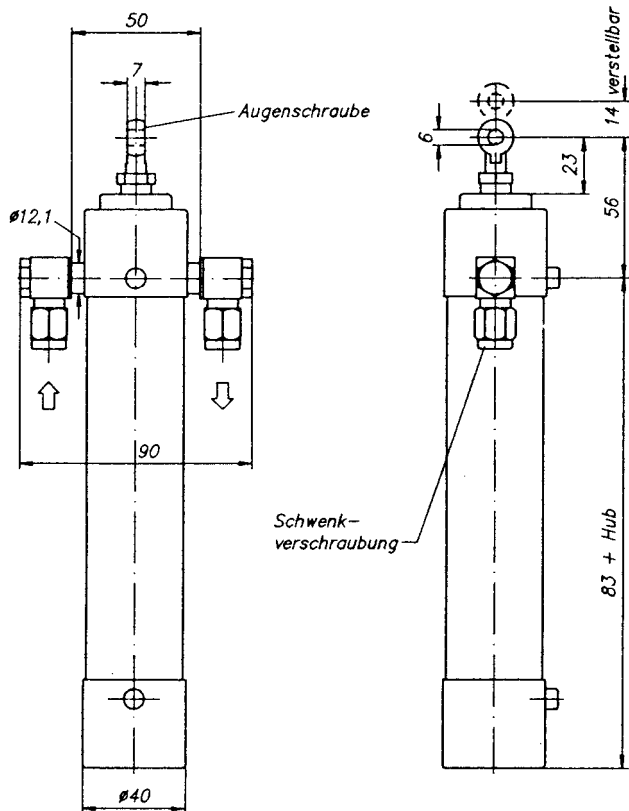
doppelwirkend, in beiden Endstellungen verriegelt
 Schwenkverschraubungen separat bestellen
 Kolbendurchmesser
 Standardhublängen
 Hubkraft bei 6 bar
 Betriebsdruck max.
 Umgebungstemperatur max.

wahlweise für Rohr-Aussendurchmesser 4, 6 oder 8 mm
 32 mm
 300, 400, 500, 600, 700, 800, 900, 1000 mm (andere Hublängen auf Anfrage)
 440 N
 20 bar
 +80 °C

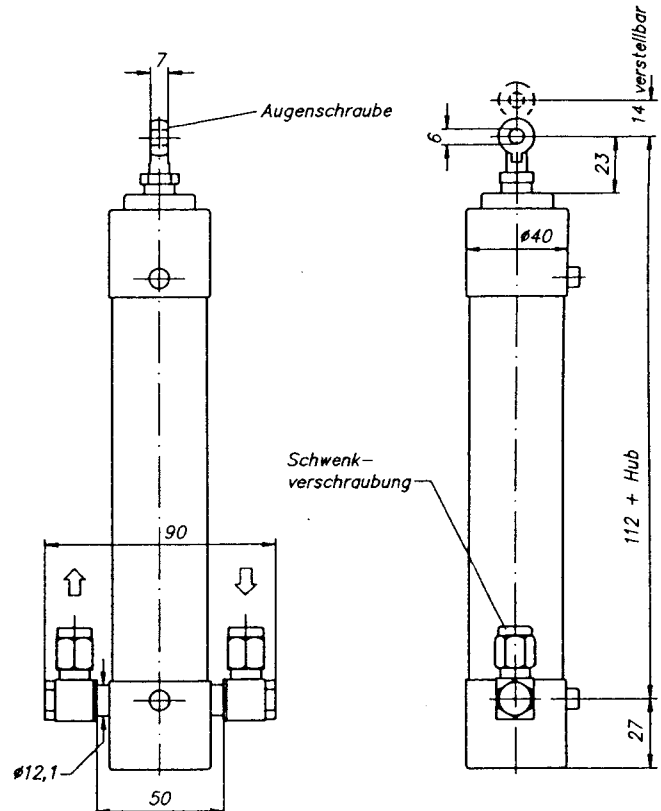
Bestellbeispiel
 VM 32/500-BU

VM 32 / Hublänge, Ausführung

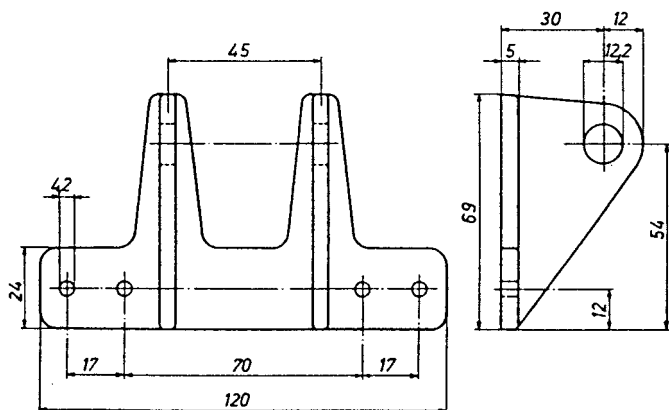
VM 32 – Befestigung oben



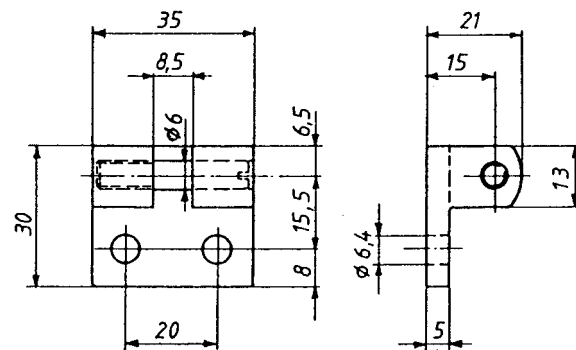
VM 32-BU – Befestigung unten



Konsole VM 32.01 aus Aluminiumdruckguss



Flügelbock VM 32.02 aus Zinkdruckguss



Hubzylinder

Hubzylinder ZABZ 40 und ZABZ 40-BU

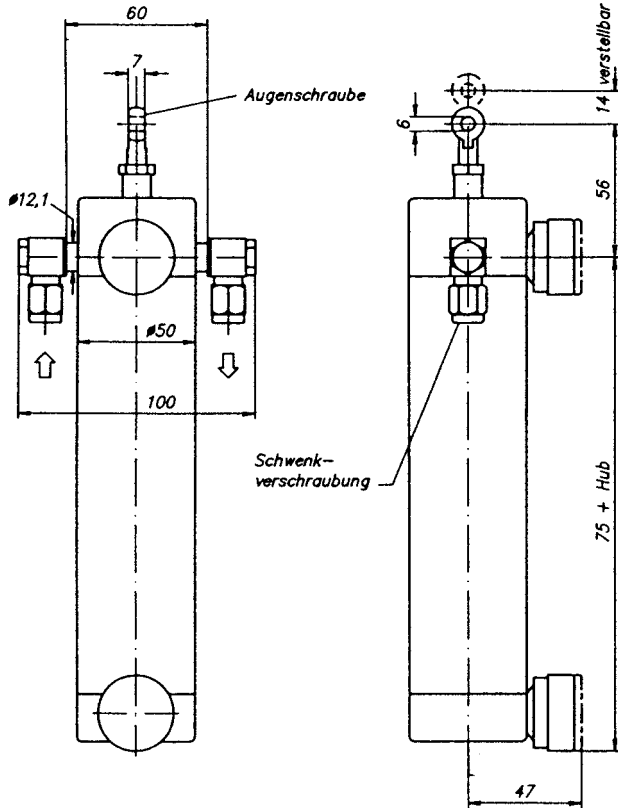
doppelwirkend, in beiden Endstellungen verriegelt
 Schwenkverschraubungen separat bestellen
 Kolbendurchmesser
 Standardhublängen
 Hubkraft bei 6 bar
 Betriebsdruck max.
 Umgebungstemperatur max.

wahlweise für Rohr-Aussendurchmesser 4, 6 oder 8 mm
 40 mm
 300, 400, 500, 600, 700, 800 mm (andere Hublängen auf Anfrage)
 680 N
 18 bar
 +80 °C

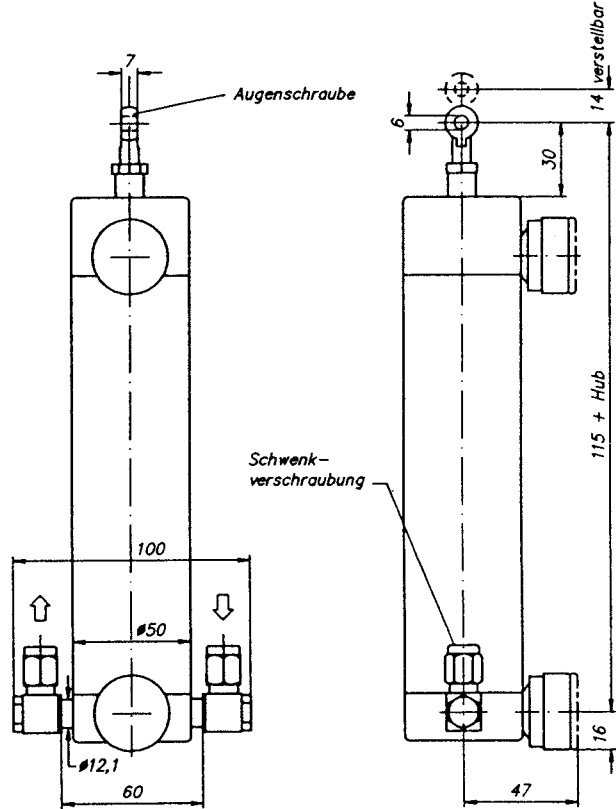
Bestellbeispiel
 ZABZ 40/500-BU

ZABZ 40 / Hublänge, Ausführung

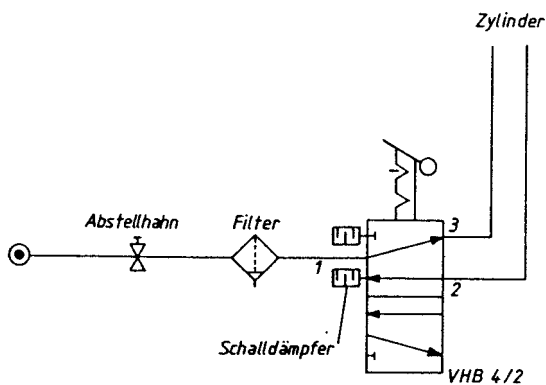
ZABZ 40 – Befestigung oben



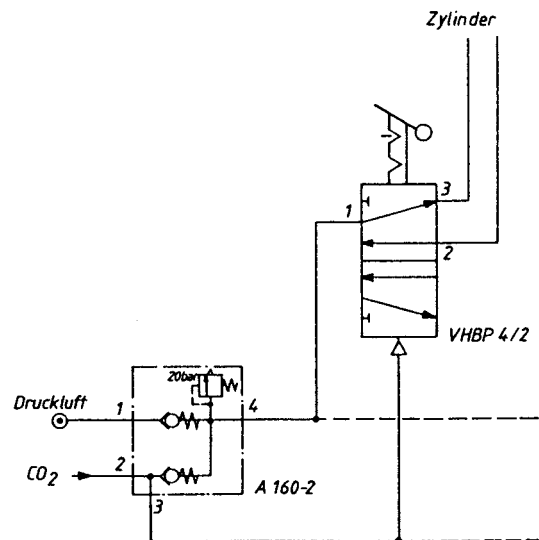
ZABZ 40-BU – Befestigung unten



Prinzipschema ohne CO₂-Anschluss



Prinzipschema mit CO₂-Anschluss



Druckluft-Handpumpe

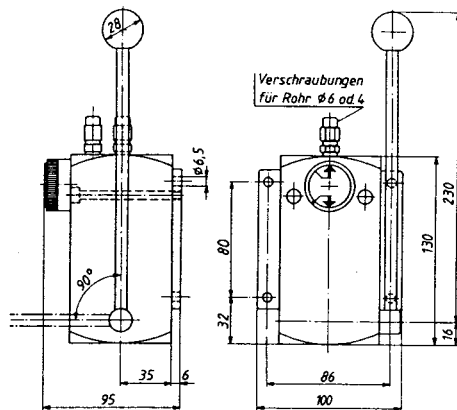
Druckluft-Handpumpe

Druckluft-Handpumpe zur Fernbetätigung von Lichtkuppeln, Lüftungsflügeln und Rauchabzugsklappen in Treppenhäusern von Wohn-, Büro- und Schulgebäuden, Hotels usw. Überall dort, wo einzelne Lichtkuppeln zur Lüftung, oder im Brandfall als Rauchabzug eingesetzt werden und keine Druckluftanlage vorhanden ist.

Die Pneumatik-Handpumpe weist gegenüber Hydrauliksystemen entscheidende Vorteile auf:

- kein einfüllen von Öl in das System
- kein entlüften von Ölleitungen und Zylindern bei der Montage
- keine Ölverluste und keine Schäden durch Undichtigkeit
- schnelle, einfache und kostensparende Montage
- Verwendung preisgünstiger Hubzylinder
- keine Wartungskosten

DHP 1



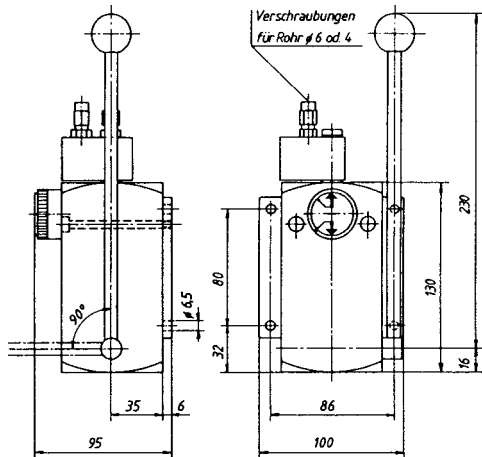
Druckluft-Handpumpe

Kompakt und zweckmässige Konstruktion, auf Grundplatte montiert für Aufputz- oder Unterputzmontage.

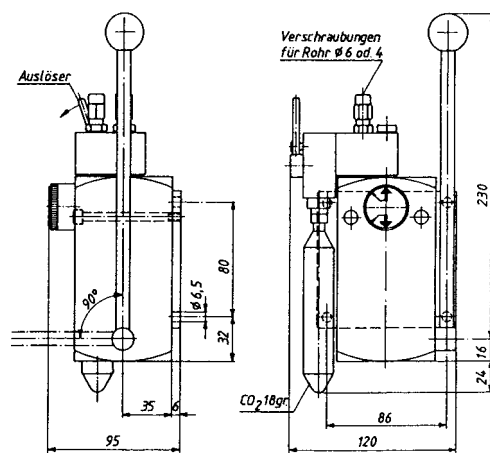
Hubvolumen pro Hub	93 cm ³
Druckleistung bei 19 kp Hebelkraft	6 bar
Gewicht	2,2 kg
Anschluss-Verschraubungen wahlweise für Rohr-Aussendurchmesser	6 oder 8 mm

DHP 2-Z mit Zusatzventil

DHP 2-ZFR mit Zusatzventil und Fremdanschluss

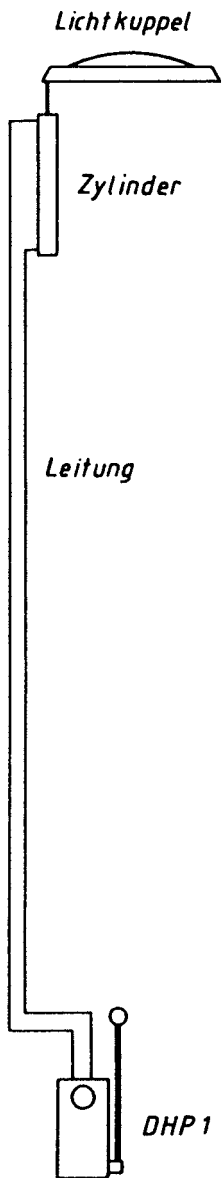


DHP 2-ZA mit Zusatzventil und CO₂-Auslöser

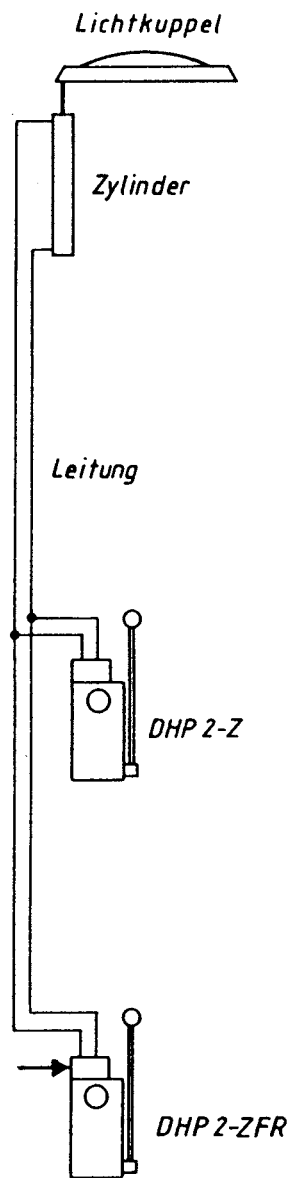


Schema Handpumpen

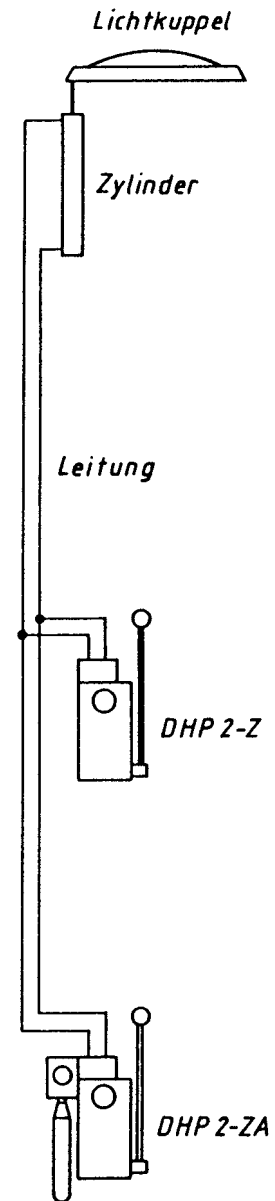
Handpumpe



Handpumpe mit Zusatzventil und Fremdanschluss



Handpumpe mit Zusatzventil und CO₂-Auslöser



Druckluft
erzeugen
aufbereiten
verteilen
anwenden

Produkteübersicht



Druckluft erzeugen ...



Druckluft aufbereiten ...



Druckluft verteilen ...



Druckluft anwenden ...



Pneumatik anwenden ...

Prematic AG
Druckluft-Elemente
und Kompressoren
CH-9556 Affeltrangen
Tel. 071 918 60 60
Fax 071 918 60 40
info@prematic.ch
www.prematic.ch