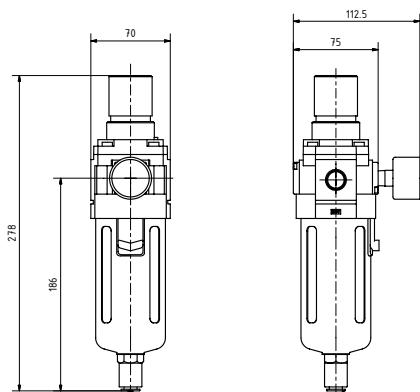


# Appareils de traitement d'air comprimé + microfiltres série AC 40, G 1/2



## Données techniques

température de service max.	+1 °C/+60 °C
pression de service max.	10 bar
pression réglable	0,5-8,5 bar
raccordement du manomètre	G 1/8
volume utile de la cuve	45 cm <sup>3</sup>
cartouche standard	5 microns
cartouche microfiltre	0,01 micron

débit lors d'une pression d'entrée de 7 bar et une pression réglée à 5 bar, mesurée lors d'une différence de pression 0,7 bar

## Équipement standard

- régulateurs avec échappement secondaire
- cuve en plastique sans protection de cuve
- cuve métallique en option

## Spécification des matériaux

corps	zinc
chape	polyacétale
cuve en plastique	polycarbonate
cuve métallique	aluminium
membrane	NBR
cône de soupape	laiton/HNBR
ressorts	acier
cartouche	textile non tissé



## Régulateurs

Pression réglable 0,5-8,5 bar.

No. d'article	Débit	Filetage	Exécution
AR40-F04E	3000 l/min	G 1/2	sans manomètre
AR40-F04M	3000 l/min	G 1/2	avec manomètre Ø 50 mm, 0-10 bar



## Filtres régulateurs

Cartouche 5 microns, pression réglable 0,5-8,5 bar, avec manomètre Ø 50 mm, 0-10 bar.

No. d'article	Débit	Filetage	Exécution
AW40-F04A	1800 l/min	G 1/2	cuve en plastique, purge automatique
AW40-F04H	1800 l/min	G 1/2	cuve en plastique, purge manuelle



## Filtres

Cartouche 5 microns.

No. d'article	Débit	Filetage	Exécution
AF40-F04A	4400 l/min	G 1/2	cuve en plastique, purge automatique
AF40-F04H	4400 l/min	G 1/2	cuve en plastique, purge manuelle



## Lubrificateur

Flux volumétrique min. 50 l/min, volume de la cuve 135 cm<sup>3</sup>, huile recommandée: huile pour turbines classe 1 (ISO VG32).

No. d'article	Débit	Filetage	Exécution
AL40-F04A	7000 l/min	G 1/2	cuve en plastique, sans purge



## Microfiltres

Cartouche 0,01 micron, teneur résiduelle en huile 0,1 mg/Nm<sup>3</sup> lors d'une concentration primaire de 3 mg/Nm<sup>3</sup>.

No. d'article	Débit	Filetage	Exécution
AFD40-F04A	600 l/min	G 1/2	cuve en plastique, purge automatique
AFD40-F04H	600 l/min	G 1/2	cuve en plastique, purge manuelle



## Cartouche de rechange

No. d'article	Exécution
AFD40P	pour microfiltre AFD40



## Support, entretoise, distributeur intermédiaire

No. d'article	Exécution
AR40P	support (avec écrou de réglage) pour régulateurs et filtres-régulateurs
Y400	entretoise pour le raccordement d'appareils isolés
Y400T	entretoise avec fixation T
Y44-03	distributeur intermédiaire 4 sorties G 3/8