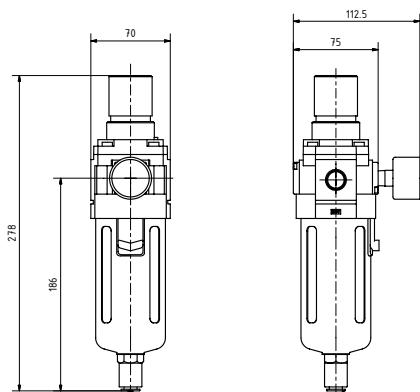


Druckluft-Wartungsgeräte + Mikrofilter Baureihe AC 40, G 1/2



Technische Daten

max. Betriebstemperatur:	+1 °C/+ 60 °C
max. Betriebsdruck	10 bar
Einstelldruckbereich	0,5-8,5 bar
Manometeranschluss	G 1/4
Behältervolumen	45 cm ³
Filterelement Standardfilter	5 Mikron
Filterelement Mikrofilter	0,01 Mikron

Durchflussleistung bei Eingangsdruck 7 bar und Einstelldruck 5 bar, gemessen bei Druckdifferenz

0,7 bar

Standardausführung

- Regler mit Sekundärentlüftung
- Kunststoffbehälter mit Behälterschutz
- optional Metallbehälter

Materialspezifikationen

Gehäuse	Aludruckguss
Kappe	Polycetal
Kunststoffbehälter	Polycarbonat
Metallbehälter	Aluminium
Membrane	NBR
Ventilkegel	Messing/HNBR
Federn	Stahl
Filterelement	Fliessstoff



Druckregler

Einstelldruckbereich 0,5–8,5 bar.

Artikel-Nr.	Durchfluss	Gewinde	Ausführung
AR40-F04E	3000 l/min	G 1/2	ohne Manometer
AR40-F04M	3000 l/min	G 1/2	mit Manometer Ø 50 mm, 0–10 bar



Filterregler

Filterelement 5 Mikron, Einstelldruckbereich 0,5–8,5 bar mit Manometer Ø 50 mm, 0–10 bar.

Artikel-Nr.	Durchfluss	Gewinde	Ausführung
AW40-F04A	1800 l/min	G 1/2	Kunststoffbehälter, automat. Ablass
AW40-F04H	1800 l/min	G 1/2	Kunststoffbehälter, Handablass



Filter

Filterelement 5 Mikron.

Artikel-Nr.	Durchfluss	Gewinde	Ausführung
AF40-F04A	4400 l/min	G 1/2	Kunststoffbehälter, automat. Ablass
AF40-F04H	4400 l/min	G 1/2	Kunststoffbehälter, Handablass



Ölnebler

Mindest-Volumenstrom 50 l/min, Behältervolumen 135 cm³, empfohlenes Öl: Turbinenöl Klasse 1 (ISO VG32).

Artikel-Nr.	Durchfluss	Gewinde	Ausführung
AL40-F04A	7000 l/min	G 1/2	Kunststoffbehälter, ohne Ablassventil



Mikrofilter

Filterelement 0,01 Mikron, Restölgehalt 0,1 mg/Nm³ bei Eintrittskonzentration 3 mg/Nm³.

Artikel-Nr.	Durchfluss	Gewinde	Ausführung
AFD40-F04A	600 l/min	G 1/2	Kunststoffbehälter, automat. Ablass
AFD40-F04H	600 l/min	G 1/2	Kunststoffbehälter, Handablass



Ersatz-Filterelement

Artikel-Nr.	Ausführung
AFD40P	für Mikrofilter AFD40



Halter, Verbindungsteil, Zwischenverteiler

Artikel-Nr.	Ausführung
AR40P	Haltewinkel (mit Stellmutter) für Regler und Filterregler
Y400	Verbindungsteil zur Verbindung von Einzelgeräten
Y400T	Verbindungsteil mit T-Halter
Y44-03	4-fach-Zwischenverteiler G 3/8