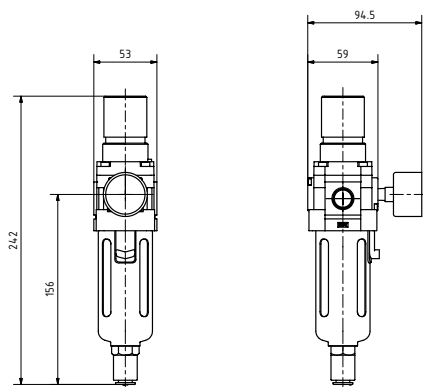


# Appareils de traitement d'air comprimé + microfiltres série AC 30, G 3/8



## Données techniques

température de service max.	+1 °C/+60 °C
pression de service max.	10 bar
pression réglable	0,5-8,5 bar
raccordement du manomètre	G 1/8
volume utile de la cuve	25 cm³
cartouche standard	5 microns
cartouche microfiltre	0,01 micron

débit lors d'une pression d'entrée de 7 bar et une pression réglée à 5 bar, mesurée lors d'une différence de pression 0,7 bar

## Équipement standard

- régulateur avec échappement secondaire
- cuve en plastique sans protection de cuve
- protection de cuve ou cuve métallique en option

## Spécification des matériaux

corps	zinc
chape	polyacétale
cuve en plastique	polycarbonate
cuve métallique	aluminium
membrane	NBR
cône de soupape	laiton/HNBR
ressorts	acier
cartouche	textile non tissé



## Régulateurs

Pression réglable 0,5-8,5 bar.

No. d'article	Débit	Filetage	Exécution
AR30-F03E	1500 l/min	G 3/8	sans manomètre
AR30-F03M	1500 l/min	G 3/8	avec manomètre Ø 40 mm, 0-12 bar



## Filtres régulateurs

Cartouche 5 microns, pression réglable 0,5-8,5 bar, avec manomètre Ø 40 mm, 0-12 bar.

No. d'article	Débit	Filetage	Exécution
AW30-F03A	1300 l/min	G 3/8	cuve en plastique, purge automatique
AW30-F03H	1300 l/min	G 3/8	cuve en plastique, purge manuelle



## Filtres

Cartouche 5 microns.

No. d'article	Débit	Filetage	Exécution
AF30-F03A	2500 l/min	G 3/8	cuve en plastique, purge automatique
AF30-F03H	2500 l/min	G 3/8	cuve en plastique, purge manuelle



## Lubrificateur

Flux volumétrique min. 40 l/min, volume de la cuve 55 cm³, huile recommandée: huile pour turbines classe 1 (ISO VG32).

No. d'article	Débit	Filetage	Exécution
AL30-F03A	5000 l/min	G 3/8	cuve en plastique, sans purge



## Microfiltres

Cartouche 0,01 micron, teneur résiduelle en huile 0,1 mg/Nm³ lors d'une concentration primaire de 3 mg/Nm³.

No. d'article	Débit	Filetage	Exécution
AFD30-F03A	240 l/min	G 3/8	cuve en plastique, purge automatique
AFD30-F03H	240 l/min	G 3/8	cuve en plastique, purge manuelle



## Cartouche de rechange

No. d'article	Exécution
AFD30P	pour microfiltre AFD30



## Support, entretoise, distributeur intermédiaire

No. d'article	Exécution
AR30P	support (avec écrou de réglage) pour régulateurs et filtres-régulateurs
Y300	entretoise pour le raccordement d'appareils isolés
Y300T	entretoise avec fixation T
Y34-02	distributeur intermédiaire 4 sorties G 1/4