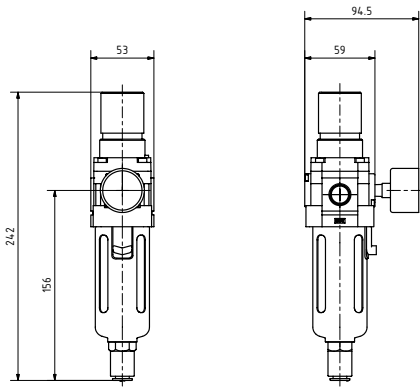


# Druckluft-Wartungsgeräte + Mikrofilter Baureihe AC 30, G 3/8



## Technische Daten

max. Betriebstemperatur:	+1 °C/+ 60 °C
max. Betriebsdruck	10 bar
Einstelldruckbereich	0,5–8,5 bar
Manometeranschluss	G 1/8
Behältervolumen	25 cm <sup>3</sup>
Filterelement Standardfilter	5 Mikron
Filterelement Mikrofilter	0,01 Mikron

Durchflussleistung bei Eingangsdruck 7 bar und Einstelldruck 5 bar, gemessen bei Druckdifferenz 0,7 bar

## Standardausführung

- Regler mit Sekundärentlüftung
- Kunststoffbehälter ohne Behälterschutz
- optional Behälterschutz oder Metallbehälter

## Materialspezifikationen

Gehäuse	Zinkdruckguss
Kappe	Polyacetal
Kunststoffbehälter	Polycarbonat
Metallbehälter	Aluminium
Membrane	NBR
Ventilkegel	Messing/HNBR
Federn	Stahl
Filterelement	Fliessstoff



## Druckregler

Einstelldruckbereich 0,5–8,5 bar.

Artikel-Nr.	Durchfluss	Gewinde	Ausführung
AR30-F03E	1500 l/min	G 3/8	ohne Manometer
AR30-F03M	1500 l/min	G 3/8	mit Manometer Ø 40 mm, 0–12 bar



## Filterregler

Filterelement 5 Mikron, Einstelldruckbereich 0,5–8,5 bar mit Manometer Ø 40 mm, 0–12 bar.

Artikel-Nr.	Durchfluss	Gewinde	Ausführung
AW30-F03A	1300 l/min	G 3/8	Kunststoffbehälter, automat. Ablass
AW30-F03H	1300 l/min	G 3/8	Kunststoffbehälter, Handablass



## Filter

Filterelement 5 Mikron.

Artikel-Nr.	Durchfluss	Gewinde	Ausführung
AF30-F03A	2500 l/min	G 3/8	Kunststoffbehälter, automat. Ablass
AF30-F03H	2500 l/min	G 3/8	Kunststoffbehälter, Handablass



## Ölnebler

Mindest-Volumenstrom 40 l/min, Behältervolumen 55 cm<sup>3</sup>, empfohlenes Öl: Turbinenöl Klasse 1 (ISO VG32).

Artikel-Nr.	Durchfluss	Gewinde	Ausführung
AL30-F03A	5000 l/min	G 3/8	Kunststoffbehälter, ohne Ablassventil



## Mikrofilter

Filterelement 0,01 Mikron, Restölgehalt 0,1 mg/Nm<sup>3</sup> bei Eintrittskonzentration 3 mg/Nm<sup>3</sup>.

Artikel-Nr.	Durchfluss	Gewinde	Ausführung
AFD30-F03A	240 l/min	G 3/8	Kunststoffbehälter, automat. Ablass
AFD30-F03H	240 l/min	G 3/8	Kunststoffbehälter, Handablass



## Ersatz-Filterelement

Artikel-Nr.	Ausführung
AFD30P	für Mikrofilter AFD30



## Halter, Verbindungsteil, Zwischenverteiler

Artikel-Nr.	Ausführung
AR30P	Haltewinkel (mit Stellmutter) für Regler und Filterregler
Y300	Verbindungsteil zur Verbindung von Einzelgeräten
Y300T	Verbindungsteil mit T-Halter
Y34-02	4-fach-Zwischenverteiler G 1/4