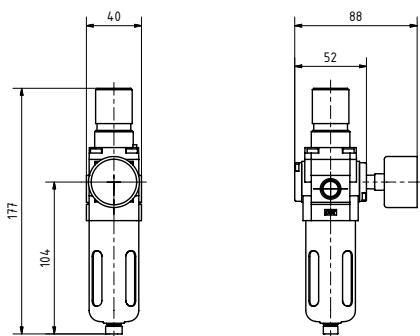


Appareils de traitement d'air comprimé + microfiltres série AC 20, G ¼



Données techniques

| | |
|-----------------------------|-------------------|
| température de service max. | +1 °C/+60 °C |
| pression de service max. | 10 bar |
| pression réglable | 0,5-8,5 bar |
| raccordement du manomètre | G ¼ |
| volume de la cuve | 8 cm ³ |
| cartouche filtre standard | 5 microns |
| cartouche microfiltre | 0,01 micron |

débit lors d'une pression d'entrée de 7 bar
et pression réglée à 5 bar lors d'une
différence de pression 0,7 bar

Equipement standard

- régulateurs avec échappement secondaire
- cuve en plastique sans protection
- protection ou cuve métallique en option

Spécifications des matériaux

| | |
|-------------------|-------------------|
| corps | zinc |
| chape | polyacétate |
| cuve en plastique | polycarbonate |
| cuve métallique | aluminium |
| membrane | NBR |
| cône de soupape | laiton/HNBR |
| ressorts | acier |
| cartouche | textile non tissé |



Régulateurs

Pression réglable 0,5-8,5 bar.

| No. d'article | Débit | Filetage | Exécution |
|---------------|-----------|----------|----------------------------------|
| AR20-F02E | 650 l/min | G ¼ | sans manomètre |
| AR20-F02M | 650 l/min | G ¼ | avec manomètre Ø 40 mm, 0-12 bar |



Filtres-régulateurs

Cartouche 5 microns, pression réglable 0,5-8,5 bar, avec manomètre Ø 40 mm, 0-12 bar.

| No. d'article | Débit | Filetage | Exécution |
|---------------|-----------|----------|--------------------------------------|
| AW20-F02A | 500 l/min | G ¼ | cuve en plastique, purge automatique |
| AW20-F02H | 500 l/min | G ¼ | cuve en plastique, purge manuelle |



Filtres

Cartouche 5 microns.

| No. d'article | Débit | Filetage | Exécution |
|---------------|------------|----------|--------------------------------------|
| AF20-F02A | 1200 l/min | G ¼ | cuve en plastique, purge automatique |
| AF20-F02H | 1200 l/min | G ¼ | cuve en plastique, purge manuelle |



Lubrificateur

Flux volumétrique min. 15 l/min, volume de la cuve 25 cm³, huile recommandée: huile pour turbines classe 1 (ISO VG32).

| No. d'article | Débit | Filetage | Exécution |
|---------------|-----------|----------|-------------------------------|
| AL20-F02A | 300 l/min | G ¼ | cuve en plastique, sans purge |



Microfiltres

Cartouche 0,01 microns, teneur résiduelle en huile 0,1 mg/Nm³ lors d'une concentration primaire de 3 mg/Nm³.

| No. d'article | Débit | Filetage | Exécution |
|---------------|-----------|----------|--------------------------------------|
| AFD20-F02A | 120 l/min | G ¼ | cuve en plastique, purge automatique |
| AFD20-F02H | 120 l/min | G ¼ | cuve en plastique, purge manuelle |



Cartouche de rechange

| No. d'article | Exécution |
|---------------|------------------------|
| AFD20P | pour microfiltre AFD20 |



Support, entretoise, distributeur intermédiaire

| No. d'article | Exécution |
|---------------|---|
| AR20P | support (avec écrou de réglage) pour régulateurs et filtres-régulateurs |
| Y200 | entretoise pour le raccordement d'appareils isolés |
| Y200T | entretoise avec fixation T |
| Y24-02 | distributeur intermédiaire 4 sorties G ¼ |