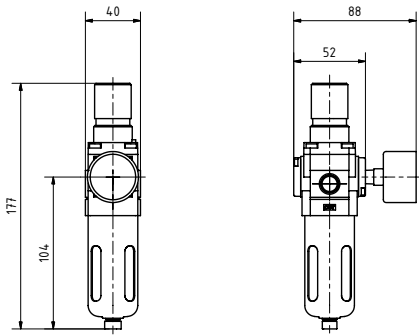


Druckluft-Wartungsgeräte + Mikrofilter Baureihe AC 20, G ¼



Technische Daten

max. Betriebstemperatur:	+1°C/+ 60 °C
max. Betriebsdruck	10 bar
Einstelldruckbereich	0,5–8,5 bar
Manometeranschluss	G ¼
Behältervolumen	8 cm ³
Filterelement Standardfilter	5 Mikron
Filterelement Mikrofilter	0,01 Mikron

Durchflussleistung bei Eingangsdruck 7 bar und Einstelldruck 5 bar, gemessen bei Druckdifferenz 0,7 bar

Standardausführung

- Regler mit Sekundärentlüftung
- Kunststoffbehälter ohne Behälterschutz
- optional Behälterschutz oder Metallbehälter

Materialspezifikationen

Gehäuse	Druckguss
Kappe	Polyacetal
Kunststoffbehälter	Polycarbonat
Metallbehälter	Aluminium
Membrane	NBR
Ventilkegel	Messing/HNBR
Federn	Stahl
Filterelement	Fliessstoff

Druckregler

Einstelldruckbereich 0,5–8,5 bar.

Artikel-Nr.	Durchfluss	Gewinde	Ausführung
AR20-F02E	650 l/min	G ¼	ohne Manometer
AR20-F02M	650 l/min	G ¼	mit Manometer Ø 40 mm, 0–12 bar

Filterregler

Filterelement 5 Mikron, Einstelldruckbereich 0,5–8,5 bar mit Manometer Ø 40 mm, 0–12 bar.

Artikel-Nr.	Durchfluss	Gewinde	Ausführung
AW20-F02A	500 l/min	G ¼	Kunststoffbehälter, automat. Ablass
AW20-F02H	500 l/min	G ¼	Kunststoffbehälter, Handablass

Filter

Filterelement 5 Mikron.

Artikel-Nr.	Durchfluss	Gewinde	Ausführung
AF20-F02A	1200 l/min	G ¼	Kunststoffbehälter, automat. Ablass
AF20-F02H	1200 l/min	G ¼	Kunststoffbehälter, Handablass

Ölnebler

Mindest-Volumenstrom 15 l/min, Behältervolumen 25 cm³, empfohlenes Öl: Turbinenöl Klasse 1 (ISO VG32).

Artikel-Nr.	Durchfluss	Gewinde	Ausführung
AL20-F02A	300 l/min	G ¼	Kunststoffbehälter, ohne Ablassventil

Mikrofilter

Filterelement 0,01 Mikron, Restölgehalt 0,1 mg/Nm³ bei Eintrittskonzentration 3 mg/Nm³.

Artikel-Nr.	Durchfluss	Gewinde	Ausführung
AFD20-F02A	120 l/min	G ¼	Kunststoffbehälter, automat. Ablass
AFD20-F02H	120 l/min	G ¼	Kunststoffbehälter, Handablass

Ersatz-Filterelement

Artikel-Nr.	Ausführung
AFD20P	für Mikrofilter AFD20

Halter, Verbindungsteil, Zwischenverteiler

Artikel-Nr.	Ausführung
AR20P	Haltewinkel (+mit Stellmutter) für Regler und Filterregler. (Bohrung Ø 28,5 mm für Einbau.)
Y200	Verbindungsteil zur Verbindung von Einzelgeräten
Y200T	Verbindungsteil mit T-Halter
Y24-02	4-fach-Zwischenverteiler G ¼
AF20P	Haltewinkel mit 2 Schrauben für Filter und Ölnebler

