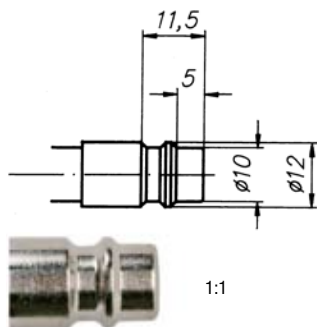


## Accouplements rapide série 25/26 (EURO)



### Série 25/26, diamètre nominal 7,2 (EURO)

Compatible et échangeable avec divers profils tout particulièrement utilisés dans les pays de l'Union Européenne, p. ex. CEJN 320, EWO DN 7,2, RECTUS 1600/1625, TEMA 1600.



### Accouplements RECTUS série 26KA

Echangeables avec divers profils, les plus répandus en Allemagne. Toutes les pièces inoxydables, corps et douille de déverrouillage en laiton nickelé. Coupler/découpler jusqu'à 15 bar.

Débit à 4 bar 1740 l/min  
à 6 bar 2370 l/min

No. d'article	Exécution	No. d'article	Exécution
A 2212	filetage int. G ¼	A 2216	pour tuyau Ø 6 mm
A 2213	filetage int. G ⅜	A 2217	pour tuyau Ø 8 mm
A 2210	filetage ext. G ¼	A 2218	pour tuyau Ø 10 mm
A 2214	filetage ext. G ⅜		
A 2215	filetage ext. G ½		



### Accouplements de sécurité RECTUS série 26KE

Approuvés par la Suva, voir consignes de sécurité. En poussant la douille de déverrouillage, le contenu du tuyau est vidé avant le découplage. En tirant ensuite sur la douille, le tuyau sans pression est découplé en toute sécurité. Corps et pièce fileté en laiton nickelé, douille de déverrouillage en plastique résistant aux coups. Coupler/découpler jusqu'à 12 bar.

Débit à 4 bar 2000 l/min  
à 6 bar 2750 l/min

No. d'article	Exécution	No. d'article	Exécution
A 2219.10	filetage int. G ¼	A 2219.11	filetage ext. G ¼
A 2219.14	filetage int. G ⅜	A 2219.12	filetage ext. G ⅜
		A 2219.13	filetage ext. R ½



### Accouplements de sécurité pivotants OETIKER SC série C

Approuvés par la Suva, voir consignes de sécurité. L'accouplement de sécurité pivotant couple et découple en toute sécurité – en un tour de main. Un pivotement et le tuyau est immédiatement déchargé par un système d'échappement d'air, sans risque pour l'utilisateur. Construction compacte et maniement aisé sans effort. Un revêtement en caoutchouc protège les pièces à usiner. Corps en acier à trempe superficielle augmentant la résistance à l'usure et à la corrosion. Débit élevé, faibles pertes de pression. Coupler/découpler jusqu'à 15 bar. Débit à 4 bar 1900 l/min, à 6 bar 2750 l/min.

No. d'article	Exécution	No. d'article	Exécution
20500345	filetage int. G ¼	20500356	pour tuyau Ø 8 mm
20500346	filetage int. G ⅜	20500357	pour tuyau Ø 10 mm
20500347	filetage int. G ½	20500358	pour tuyau Ø 13 mm
20500351	filetage ext. G ¼		
20500352	filetage ext. G ⅜		
20500353	filetage ext. G ½		



### Contre-pièces

En laiton nickelé.

No. d'article	Exécution	No. d'article	Exécution
A 2220	pour tuyau Ø 6 mm	A 2224	filetage ext. G ⅜
A 2221	pour tuyau Ø 8 mm	A 2226	filetage ext. G ¼
A 2222	pour tuyau Ø 10 mm	A 2227	filetage ext. G ⅜
A 2223	pour tuyau Ø 13 mm	A 2230	filetage int. G ¼
		A 2231	filetage int. G ⅜