

Standardsortiment

Ihren Pneumatikbedarf decken wir vollumfänglich ab:

Zylinder

- Normzylinder mit Profilrohr
- Rundbauzylinder
- Kompaktzylinder
- kolbenstangenlose Zylinder



Ventile

- mechanisch betätigt
- elektrisch betätigt
- pneumatisch betätigt



Luftaufbereitung

- Druck-/Filterregler
- Öler
- Mikrofilter
- Absperr-/Softstartventile
- Druckschalter



Luftverteilung

- Verschraubungen
- Funktionsverschraubungen
- Schläuche



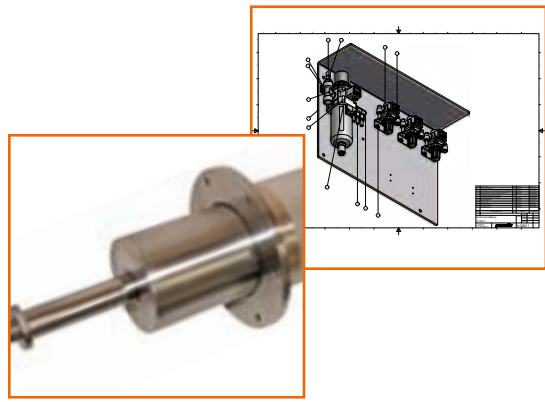
Reparaturen

Die Reparaturen Ihrer Pneumatik-Komponenten erfolgen bei uns im Hause.



Kundenspezifische Lösungen/Engineering

Alles aus einer Hand. Mit über 50 Jahren Erfahrung setzen wir Ihre Idee vom Pflichtenheft, über die Entwicklung/Konstruktion, die Produktion bis zur Endmontage um.



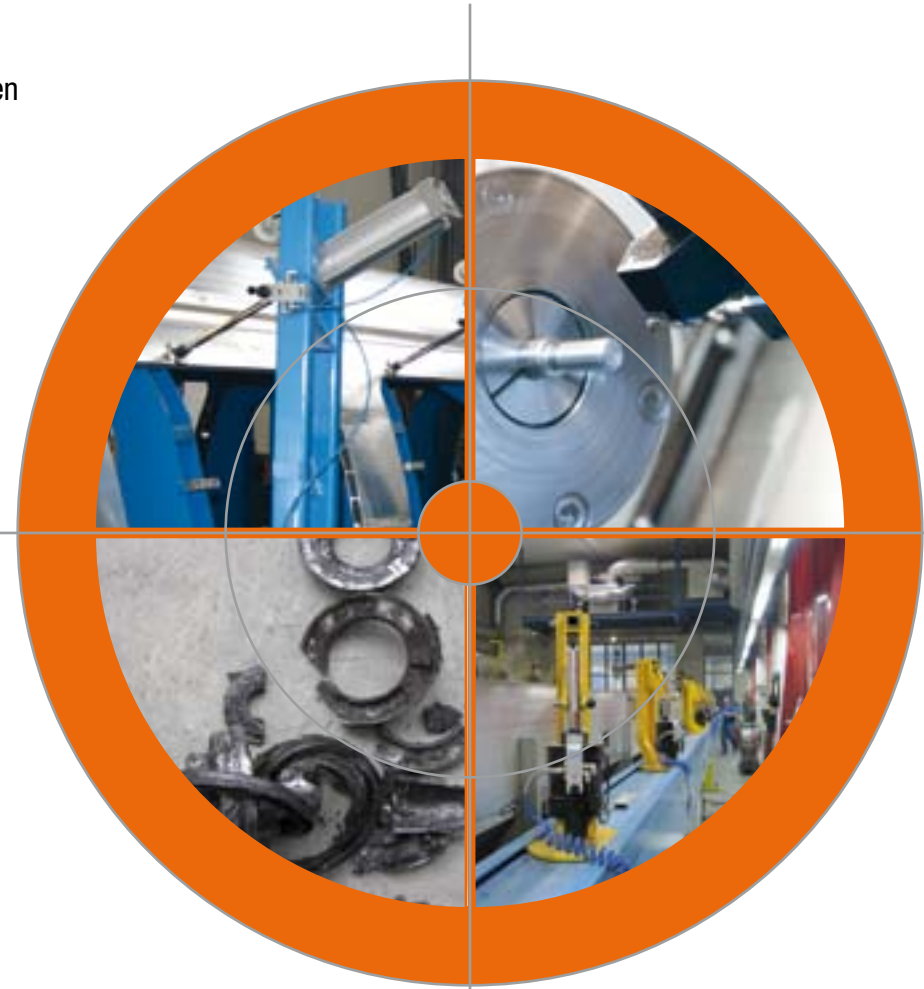
Eigene Fertigung

In unserer eigenen Werkstatt fertigen wir verschiedenste Teile für Standard- oder kundenspezifische Produkte. Wir führen auch Lohnarbeiten aus. Dank modernsten CNC-Fräs- und Drehmaschinen, gepaart mit dem Know-how unserer Mitarbeiter und Mitarbeiterinnen, liefern wir Ihnen höchste Qualität und Prozesssicherheit.



Baugruppenmontage

In unserer Montage unterstützen wir unsere Kunden durch Vor- und Endmontage sowie Prüfung der Komponenten und Baugruppen. Die Montage bei uns im Hause gewährleistet Ihnen hohe Qualität.



Beratung - kompetent und persönlich



Marcel Surer
Leiter Pneumatik
Mitglied der Geschäftsleitung
Tel. +41 (0)71 918 60 64
m.surer@prematic.ch



Bruno Inauen
Projekte Pneumatik
Tel. +41 (0)71 918 60 63
b.inauen@prematic.ch



Peter Spörri
Technischer Verkaufsberater
Pneumatik
Tel. +41 (0)71 918 60 58
p.spoerri@prematic.ch



Sascha Haudenschild
Technischer Verkaufsberater
Pneumatik
Tel. +41 (0)71 918 60 46
s.haudenschild@prematic.ch



Maurizio Roviario
Konstruktion & Projekte
Tel. +41 (0)71 918 60 69
m.roviario@prematic.ch



Andreas Ammann
Leiter Fertigung / Montage
Tel. +41 (0)71 918 60 57
a.ammann@prematic.ch

„Kundennutzen steht bei mir im Mittelpunkt“

„Ihre Zufriedenheit ist mir wichtig“

„Qualität steht für mich im Vordergrund“

„Kompetente Beratung liegt mir am Herzen“

„Neue Kundenideen motivieren mich“

„Der Werkplatz Schweiz ist mir wichtig“



Unsere Pneumatikpartner

Mit Airtec und SMC können Sie auf zwei weltweit bekannte und im Markt etablierte Unternehmen zählen.



Lager

Mit über 3200 lagerhaltigen Artikeln garantieren wir prompte Lieferungen.



Druckluft

erzeugen

aufbereiten

verteilen

anwenden



Prematic AG

Druckluft-Elemente und Kompressoren
Märwilerstrasse 43, CH-9556 Affeltrangen
Tel. 071 918 60 60, Fax 071 918 60 40
info@prematic.ch, www.prematic.ch