

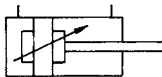


**Normzylinder ISO 6431, VDMA 2462 – «Baureihe R» mit ALU-Profilrohr**

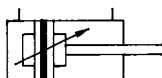
Kolben-Ø: 32, 40, 50, 63, 80, 100, 125, 160, 200, 250, 320 mm  
 Hublänge: nach Wahl  
 Ausführung: doppelwirkend, Endlagendämpfung beidseitig, mit oder ohne Magnetkolben  
 Betriebsdruck: max. 12 bar  
 Temperaturbereich: -20 bis +70°C  
 Medium: gefilterte Druckluft, geölt oder nicht geölt

**Materialspezifikationen**

Kopf und Boden: ALU-Druckguss beschichtet  
 Zylinderrohr: ALU-Profilrohr eloxiert  
 Kolbenstange: rostbeständiger Stahl 1.4305 druckpoliert, auf Wunsch Stahl hartverchromt  
 Dichtungen: NBR



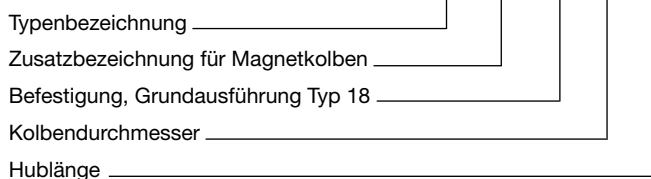
doppelwirkend,  
Dämpfung beidseitig,  
ohne Magnetkolben



doppelwirkend,  
Dämpfung beidseitig,  
mit Magnetkolben

**Typenbezeichnungen:** RD 18 / 50 / 100

RD M 18 / 50 / 100



Typ 16



Typ 16L

**Gabelgelenk Typ 16**

(inkl. Befestigungsschrauben)

Artikel-Nr.	für Zylinder-Ø
PZR 550032	32 mm
PZR 550040	40 mm
PZR 550050	50 mm
PZR 550063	63 mm
PZR 550080	80 mm
PZR 550100	100 mm
PZR 550125	125 mm
PZR 550160	160 mm
PZR 550200	200 mm
PZR 550250	250 mm
PZR 550320	320 mm

**Gelenkklasche Typ 16L**

(inkl. Befestigungsschrauben)

Artikel-Nr.	für Zylinder-Ø
PZR 551032	32
PZR 551040	40
PZR 551050	50
PZR 551063	63
PZR 551080	80
PZR 551100	100
PZR 551125	125
PZR 551160	160
PZR 551200	200
PZR 551250	250
PZR 551320	320



Typ 16K



Typ 17/28

**Kugelgelenk Typ 16K**

(inkl. Befestigungsschrauben)

Artikel-Nr.	für Zylinder-Ø
PZR 552032	32 mm
PZR 552040	40 mm
PZR 552050	50 mm
PZR 552063	63 mm
PZR 552080	80 mm
PZR 552100	100 mm
PZR 552125	125 mm
PZR 552160	160 mm
PZR 552200	200 mm

**Flansch hinten/vorne Typ 17/28**

(inkl. Befestigungsschrauben)

Artikel-Nr.	für Zylinder-Ø
PZR 553032	32 mm
PZR 553040	40 mm
PZR 553050	50 mm
PZR 553063	63 mm
PZR 553080	80 mm
PZR 553100	100 mm
PZR 553125	125 mm
PZR 553160	160 mm
PZR 553200	200 mm



Typ 59



Typ 10/48

**Fussbefestigung Typ 59 (Paar)**

(inkl. Befestigungsschrauben)

Artikel-Nr.	für Zylinder-Ø
PZR 554032	32 mm
PZR 554040	40 mm
PZR 554050	50 mm
PZR 554063	63 mm
PZR 554080	80 mm
PZR 554100	100 mm
PZR 554125	125 mm
PZR 554160	160 mm
PZR 554200	200 mm
PZR 554250	250 mm
PZR 554320	320 mm

**Schwenkzapfen hinten/vorne Typ 10/48**

(inkl. Befestigungsschrauben)

Artikel-Nr.	für Zylinder-Ø
PZR 555032	32 mm
PZR 555040	40 mm
PZR 555050	50 mm
PZR 555063	63 mm
PZR 555080	80 mm
PZR 555100	100 mm
PZR 555125	125 mm
PZR 555160	160 mm
PZR 555200	200 mm



**Support**

Artikel-Nr.	für Zylinder-Ø
PZR 556032	32 mm
PZR 556040	40 mm
PZR 556050	50 mm
PZR 556063	63 mm
PZR 556080	80 mm
PZR 556100	100 mm
PZR 556125	125 mm
PZR 556160	160 mm
PZR 556200	200 mm
PZR 556250	250 mm
PZR 556300	320 mm

**Support für Schwenkzapfen (Paar)**

Artikel-Nr.	für Zylinder-Ø
PZR 557032	32 mm
PZR 557040	40 mm
PZR 557063	63, 80 mm
PZR 557100	100, 125 mm
PZR 557160	160, 200 mm
PZR 557250	250 mm



**Gabel mit Bolzen**

Artikel-Nr.	für Zylinder-Ø
PZR 5300	32 mm (baugl. RD-25)
PZR 5301	40 mm
PZR 5302	50, 63 mm
PZR 5304	80, 100 mm
PZR 5306	125 mm
PZR 5307	160, 200 mm
PZR 5309	250 mm

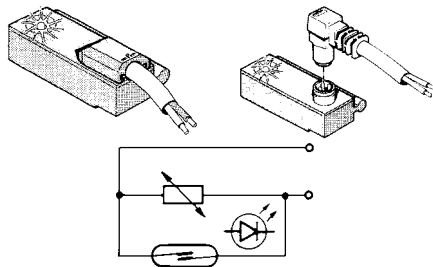
**Gelenkkopf**

Artikel-Nr.	für Zylinder-Ø
PZR 5310	32 mm (baugl. RO-25)
PZR 5311	40 mm
PZR 5312	50, 63 mm
PZR 5314	80, 100 mm
PZR 5316	125 mm
PZR 5317	160, 200 mm
PZR 5319	250 mm



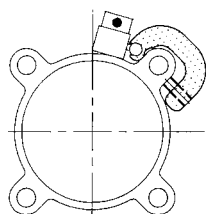
**Ausgleichskupplung**

Artikel-Nr.	für Zylinder-Ø
PZR 5320	32 mm (baugl. FK-32)
PZR 5321	40 mm
PZR 5322	50, 63 mm
PZR 5324	80, 100 mm
PZR 5325	125 mm
PZR 5327	160, 200 mm



**Magnetschalter mit LED und Reed-Kontakt**

Artikel-Nr.	Ausführung	Artikel-Nr.	Ausführung
PZR 5370-5	Kabelanschluss direkt Kabellänge 5 m	PZR 5371-5	Kabelanschluss mit Stecker Kabellänge 5 m



**Magnetschalter-Halter Bausatz komplett**

Artikel-Nr.	Kolben-Ø mm	Artikel-Nr.	Kolben-Ø mm
PZR 5380	32, 40	PZR 5383	80
PZR 5381	50, 63	PZR 5384	100, 125, 160, 200, 250

# *Pneumatik-Zylinder*

*ISO 6431*

*VDMA 24562*

*Baureihe R*

*mit Aluminium-Profilrohr*

*Ø 32-125*



*mit Zugstangen*

*Ø 160, 200*



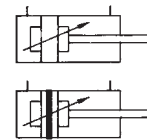
# Pneumatik-Zylinder allgemeine Daten

## Baureihe R

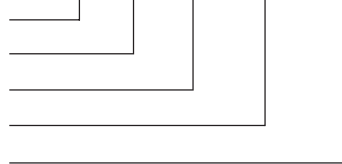
Kolben-Ø	32, 40, 50, 63, 80, 100, 125, 160, 200 mm	
Hublänge	nach Wahl, bitte Empfehlungen Seite 8 beachten	
Ausführung	doppeltwirkend, Endlagendämpfung beidseitig, mit oder ohne Magnetkolben, Sonderausführungen auf Anfrage	
Betriebsdruck	max. 12 bar	
Temperaturbereich	-20 bis +70°C	
Medium	gefilterte, geölte oder nicht geölte Druckluft	
Werkstoffe	Kopf und Boden:	Al-Druckguss beschichtet
	Zylinderrohr:	Al-Profilrohr eloxiert
	Kolbenstange:	rostbeständiger Stahl 1.4305 druckpoliert, auf Wunsch Stahl hartverchromt
	Dichtungen:	NBR

Typenbezeichnungen: **RD 18 / 50 / 100**

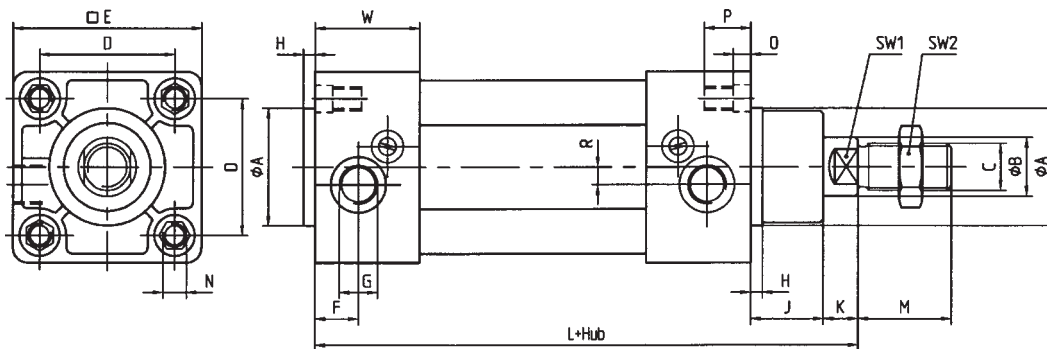
**RD M 18 / 50 / 100**



Typenbezeichnung  
Zusatzbezeichnung für Magnetkolben  
Befestigung, Grundausführung Typ 18  
Kolbendurchmesser  
Hublänge



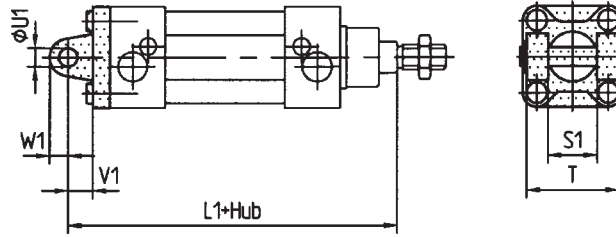
## Grundausführung Typ 18



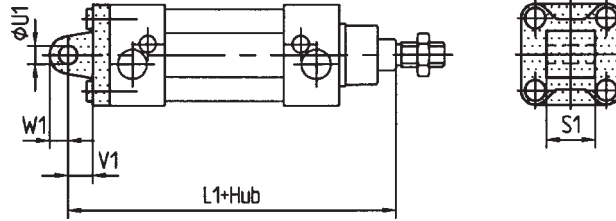
Kolben-Ø	A	B	C	D	E	F	G	H	J	K	L	M	N	O	P	R	SW1	SW2	W
32	30	12	M 10 x 1,25	32,5	47	14	G 1/8"	4	16	10	120	22	M6	5	16	5	10	17	33
40	35	16	M 12 x 1,25	38	52	15	G 1/4"	4	20	10	135	24	M6	5	16	6	13	19	33,5
50	40	20	M 16 x 1,5	46,5	65	15	G 1/4"	4	25	12	143	32	M8	6	16	6	16	24	36
63	45	20	M 16 x 1,5	56,5	75	20	G 3/8"	4	25	12	158	32	M8	6	16	9,5	16	24	38
80	45	25	M 20 x 1,5	72	95	20	G 3/8"	4	30	16	174	40	M10	6	16	9,5	21	30	41,5
100	55	25	M 20 x 1,5	89	115	25	G 1/2"	4	35	16	189	40	M10	6	16	12	21	30	41,5
125	60	32	M 27 x 2	110	140	30	G 1/2"	5	40	25	225	54	M12	8	20	12	27	41	45
160	65	40	M 36 x 2	140	180	27,5	G 3/4"	8	50	30	260	72	M16	-	21	15	36	55	47,5
200	75	40	M 36 x 2	175	220	27,5	G 3/4"	8	65	40	275	72	M16	-	21	15	36	55	47,5

# Befestigungsteile

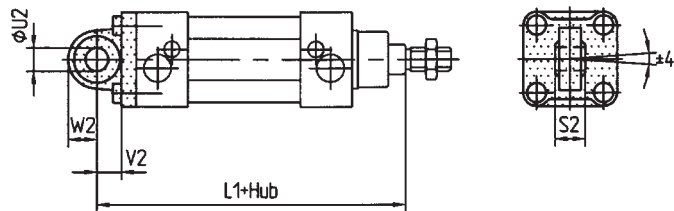
Gabelgelenk mit Bolzen  
Typ 16



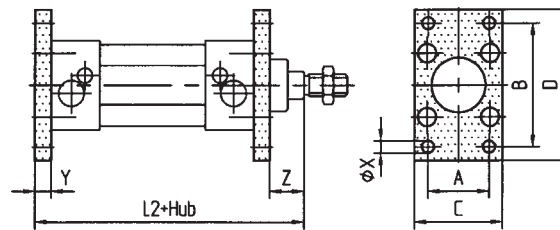
Gelenklasche  
Typ 16 L



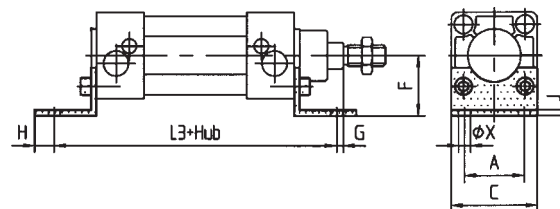
Kugelgelenk  
Typ 16 K



Flansch hinten  
Typ 17



Flansch vorn  
Typ 28

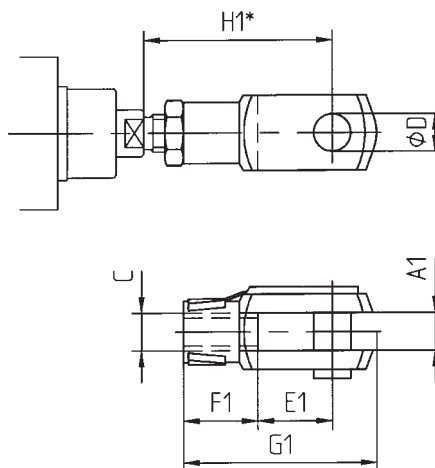


Fussbefestigung  
Typ 59

Kolben-Ø	A	B	C	D	F	G	H	J	L1	L2	L3	S1	S2	T	U1	U2	V1	V2	W1	W2	X	Y	Z
32	32	64	45	80	32	2	11	4	142	130	142	26	14	45	10	10	13	12	10	15	7	10	16
40	36	72	52	90	36	2	15	4	160	145	161	28	16	52	12	12	16	15	12	18	9	10	20
50	45	90	65	110	45	5	15	5	170	155	170	32	21	60	12	16	16	17	12	20	9	12	25
63	50	100	75	120	50	5	15	5	190	170	185	40	21	70	16	16	21	20	16	23	9	12	25
80	63	126	95	150	63	5	20	6	210	190	210	50	25	90	16	20	22	20	16	27	12	16	30
100	75	150	115	170	71	10	25	6	230	205	220	60	25	110	20	20	27	25	20	30	14	16	35
125	90	180	140	205	90	20	25	8	275	245	250	70	37	130	25	30	30	30	25	40	16	20	45
160	115	230	180	260	115	20	20	12	315	280	300	90	-	170	30	-	35	-	30	-	18	20	60
200	135	270	220	310	135	25	15	12	335	300	320	90	-	170	30	-	35	-	30	-	22	25	70

## Gabel mit Bolzen

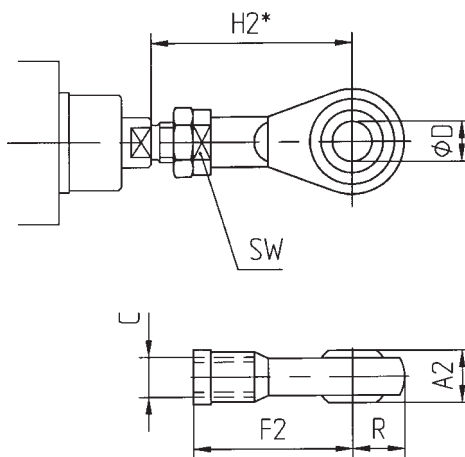
Kolben-Ø	Bestell-Nr.
32	PZR 5300
40	PZR 5301
50, 63	PZR 5302
80, 100	PZR 5304
125	PZR 5306
160	PZR 5307
200	PZR 5308



\*) : ± verstellbar

## Gelenk-Kopf

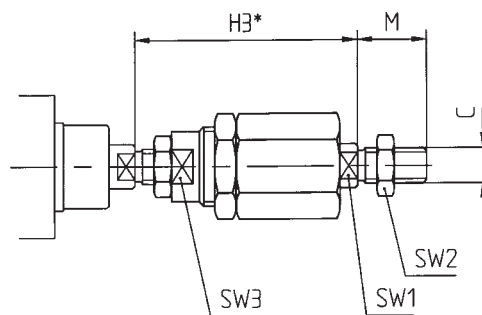
Kolben-Ø	Bestell-Nr.
32	PZR 5310
40	PZR 5311
50, 63	PZR 5312
80, 100	PZR 5314
125	PZR 5316
160	PZR 5317
200	PZR 5318



\*) : ± verstellbar

## Ausgleichskupplung

Kolben-Ø	Bestell-Nr.
32	PZR 5320
40	PZR 5321
50, 63	PZR 5322
80, 100	PZR 5324
125	PZR 5325

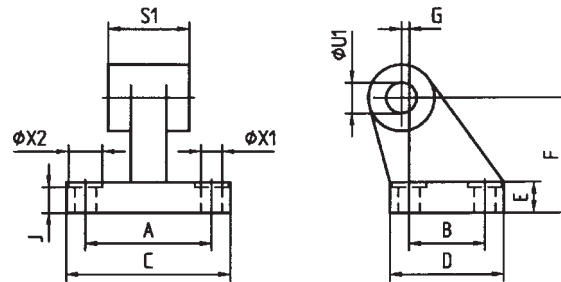


\*) : ± verstellbar

Kolben-Ø	A1	A2	C	D	E1	F1	F2	G1	H1	H2	H3	J	M	R	SW	SW1	SW2	SW3
32	10	14	M 10 x 1,25	10	20	20	43	52	49	52	60	4	22	14	17	12	17	19
40	12	16	M 12 x 1,25	12	24	24	50	62	58	60	61	4	24	16	19	12	19	19
50	16	21	M 16 x 1,5	16	32	32	64	83	78	78	85	6	32	21	22	20	24	30
63	16	21	M 16 x 1,5	16	32	32	64	83	78	78	85	6	32	21	22	20	24	30
80	20	25	M 20 x 1,5	20	40	40	77	105	99	96	98	9	40	25	30	20	30	30
100	20	25	M 20 x 1,5	20	40	40	77	105	99	96	98	9	40	25	30	20	30	30
125	30	37	M 27 x 2	30	54	56	110	148	137	137	110	13	54	35	41	24	41	40
160	35	28	M 36 x 2	35	72	72	125	188	180	160	-	15	-	40	50	-	-	-
200	35	28	M 36 x 2	35	72	72	125	188	180	160	-	15	-	40	50	-	-	-

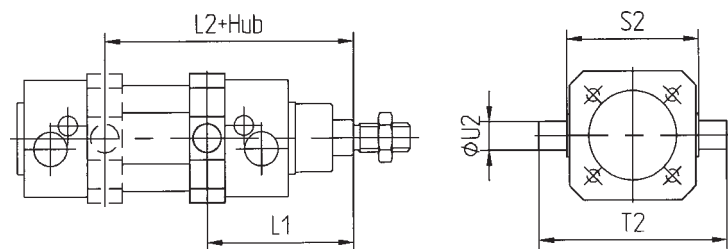
## Lagerbock

Kolben-Ø	Bestell-Nr.
32	PZR 5330
40	PZR 5331
50	PZR 5332
63	PZR 5333
80	PZR 5334
100	PZR 5335
125	PZR 5336
160	PZR 5337
200	PZR 5338



## Mitten-Schwenk-Befestigung

Kolben-Ø	Bestell-Nr.
32	PZR 5340
40	PZR 5341
50	PZR 5342
63	PZR 5343
80	PZR 5344
100	PZR 5345
125	PZR 5346
160	PZR 5347
200	PZR 5348



Alle Ausführungen ohne Profilrohr.  
Die Mitten-Schwenk-Befestigung wird mit den vier Zugstangen befestigt.

Kolben-Ø	A	B	C	D	E	F	G	J	L1	L2	S1	S2	T2	U1	U2	X1	X2
32	38	18	51	31	8	32	3	7,5	67	79	26	50	74	10	12	6,5	10,5
40	41	22	54	35	10	36	2	8	75	90	28	63	95	12	16	6,5	10,5
50	50	30	65	45	12	45	3	10	83	98	32	75	107	12	16	9	15
63	52	35	67	50	12	50	2	10	92	104	40	90	130	16	20	9	15
80	66	40	86	60	14	63	7	11	104	116	50	110	150	16	20	10,5	18
100	76	50	96	70	15	71	5	12	115	125	60	132	182	20	25	10,5	18
125	94	60	124	90	20	90	10	17,6	135	155	70	160	210	25	25	11	20
160	118	88	156	126	25	115	9	22,6	157	182	90	200	264	30	32	14	20
200	122	90	162	130	30	135	15	28,5	187	202	90	250	314	30	32	16	26

## Näherungsschalter mit Leuchtdiode LED

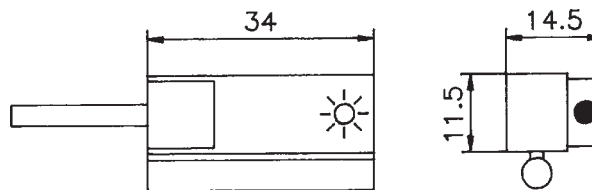
### Elektrische Daten

Kabellänge	2,5 m
Kabelanschluss	direkt / Stecker
Leiterquerschnitt	2 x 0,25 mm <sup>2</sup>
Temperaturbereich	-10 bis +85°C
Schutzart	IP67
Schutzbeschaltung	Varistor
elektr. Lebensdauer	10 <sup>7</sup> Schaltimpulse
Kontaktfunktion	Schliesser
Stoss-Sicherheit	bis 30 g
Spannungsbereich	3 - 250 V (AC/DC)
max. Spannungsabfall	3 V pro Schalter
Schaltzeit	EIN 1,2 ms AUS 0,1 ms
Schaltpunkt	EIN 110 Gauss AUS 95 Gauss
max. Schaltleistung	induktiv 15 VA kapazitiv 50 W
max. Schaltstrom	1 A (bei 25°C)
Kontaktwiderstand	0,1 Ohm

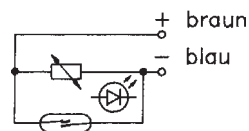
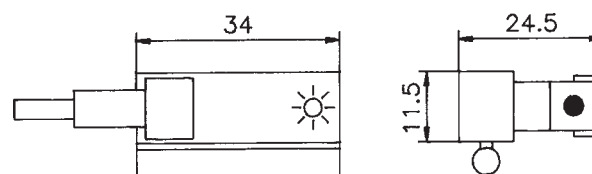
Schaltertyp	Bestell-Nr.
Schliesser	
Kabelanschluss direkt	PZR 5370
Schliesser	
Kabelanschluss mit Stecker	PZR 5371

Sonderausführungen auf Anfrage

### Kabelanschluss direkt

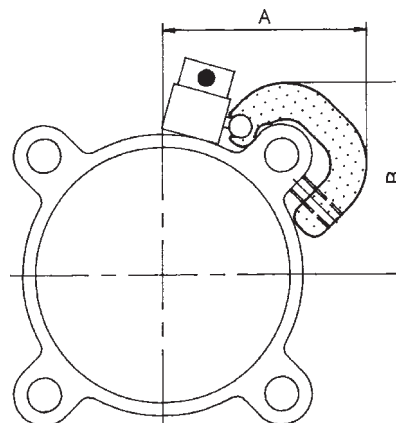


### Kabelanschluss mit Stecker



## Befestigungsteil für Näherungsschalter an Pneumatik-Zylinder

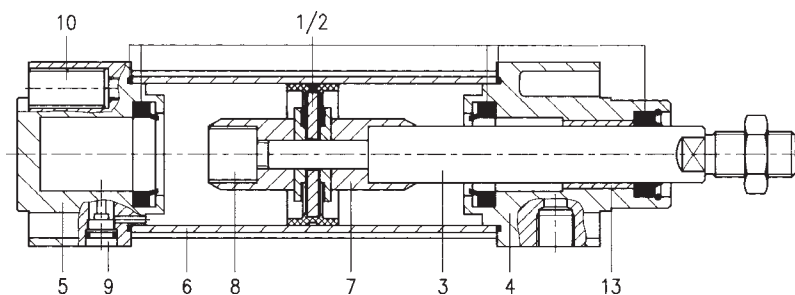
Kolben-Ø	Abmessungen		Bestell-Nr.
	A	B	
32	30	30	PZR 5380
40	34	34	
50	43	41	PZR 5381
63	46	45	
80	58	56	PZR 5383
100	70	66	PZR 5384
125	78	78	
160	91	87	PZR 5384
200	108	105	





# Ersatzteil-Liste

für Zylinder mit Kolben-Ø 32 bis 100 mm



Bestell-Angaben:

**PZR/...../.....**

Zylinder-Kennzeichen

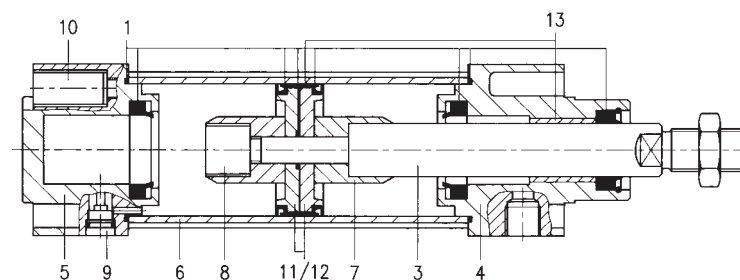
Positions-Nummer

Kolbendurchmesser

bei den Positionen 3 und 6 zusätzlich Hub angeben

Position	Menge	Bezeichnung
1	1	Dichtungssatz inkl.
2	1	Dichtungssatz inkl. Magnetkolben
3	1	Kolbenstange
4	1	Zylinderkopf
5	1	Zylinderboden
6	1	Zylinderrohr
7	2	Bremszapfen
8	1	Mutter
9	2	Drosselventil kpl.
10	8	Schraube mit Zahnscheibe
13	1	Führungsbüchse

für Zylinder mit Kolben-Ø 125 mm, 160 mm, 200 mm



Bestell-Angaben:

**PZR/...../.....**

Zylinder-Kennzeichen

Positions-Nummer

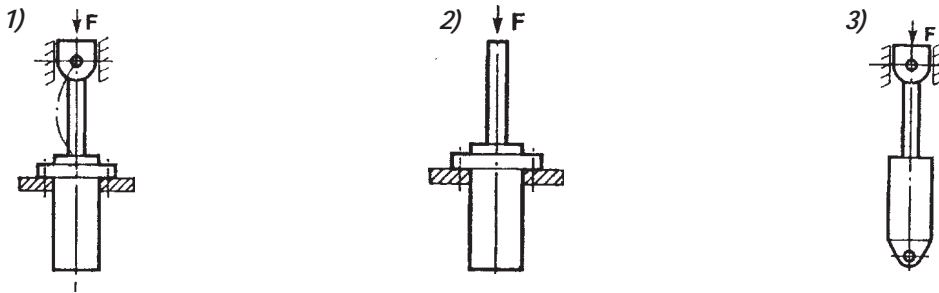
Kolbendurchmesser

bei den Positionen 3 und 6 zusätzlich Hub angeben

Position	Menge	Bezeichnung
1	1	Dichtungssatz inkl. Kolben
3	1	Kolbenstange
4	1	Zylinderkopf
5	1	Zylinderboden
6	1	Zylinderrohr
7	2	Bremszapfen
8	1	Mutter
9	2	Drosselventil kpl.
10	8	Schraube mit Zahnscheibe
11	1	Kolben ohne Dichtungen
12	1	Magnetkolben ohne Dichtungen
13	1	Führungsbüchse / Führungsband
14	4	Zugstange für Zylinder 160, 200

# Technische Daten

Beim Einsatz von Zylindern mit grösseren Hublängen muss die Knickgefahr der Kolbenstange beachtet werden. Je nach Einbauart bzw. Belastungsfall ergeben sich für die entsprechenden Zylinderdurchmesser folgende max. Hublängen:



Zylinder Ø mm	Kolbenstange Ø mm	Belastung Fall 1			Belastung Fall 2			Belastung Fall 3		
		Druck (bar)			Druck (bar)			Druck (bar)		
		4	6	10	4	6	10	4	6	10
32	12	1100	860	650	500	390	290	650	520	380
40	16	1600	1200	950	730	580	430	940	750	560
50	20	2000	1600	1200	930	740	550	1200	960	720
63	20	1500	1200	930	720	570	420	930	740	550
80	25	1900	1500	1100	880	700	510	1100	910	680
100	25	1500	1200	880	670	520	380	880	690	510
125	32	2000	1600	1200	910	710	520	1200	940	690
160	40	2400	1900	1500	1100	880	640	1400	1200	860
200	40	1900	1500	1100	860	670	480	1100	890	650

## Kolbenkräfte

Kolben-Ø	Kolbenfläche cm <sup>2</sup>		Kolbenkräfte in N bei								Inhalt pro 10 cm Hub in Liter
	Druck	Zug	4 bar Druck	Zug	6 bar Druck	Zug	8 bar Druck	Zug	10 bar Druck	Zug	
32	8,04	6,91	295	254	443	381	591	508	739	635	0,08
40	12,56	10,55	464	390	697	585	929	780	1161	975	0,13
50	19,63	16,49	730	613	1095	920	1460	1226	1825	1533	0,20
63	31,17	28,03	1165	1048	1748	1572	2330	2096	2914	2620	0,32
80	50,27	45,36	1890	1705	2835	2558	3780	3411	4725	4263	0,51
100	78,54	73,63	2968	2782	4453	4174	5937	5565	7422	6957	0,79
125	122,72	114,68	4663	4358	6995	6537	9327	8715	11658	10894	1,23
160	201,06	188,49	7653	7174	11479	10762	15306	14349	19132	17936	2,01
200	314,16	301,59	12081	11598	18122	17397	24162	23195	30203	28994	3,14